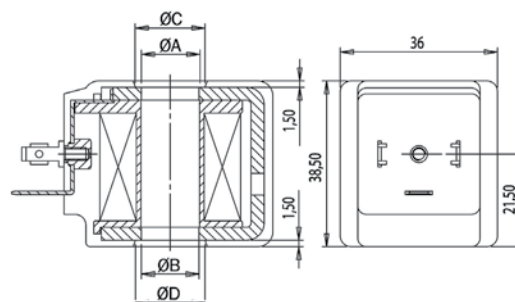


Катушки 36 мм C36 COILS \varnothing 13 мм – 22 Вт

[1] Описание

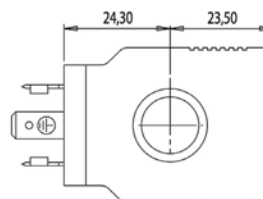
- Магнитная цепь в оболочке из нейлона, армированного стеклотканью
- Стандартный цвет – черный
- Металлические детали обеспечены защитой от окисления



[2] Код для заказа

(1)	(2)	(3)
C36	-	-

C36-**** : DIN 43650/A
 C36/C-**** : Разделанный вывод
 C36/K-**** : kostal M24x1
 C36/A-**** : AMP Junior



[3] Технические данные

Типовые номинальные напряжения	- 12–24 В постоянного тока - 24–110–220 В переменного тока (AC) и выпрямленного переменного тока (RAC)
Катушка класса F согласно IEC	85, стандарт
Провод класса H	200°C
Рабочий цикл	ED100%, код для напряжения, тока и потребляемой мощности
См. таблицу параметров катушек	012C, 024C, 048C для напряжения постоянного тока (VDC) 024R, 110R, 220R для выпрямленного переменного тока (RAC)
Частота	012C, 024C, 048C для напряжения постоянного тока (VDC) 024R, 110R, 220R для выпрямленного переменного тока (RAC)

Катушки	Напряжение постоянного / выпрямленного переменного тока	Номинальный ток (А)	Сопротивление при 20°C (Ом)	Номинальная мощность (Вт)	Класс изоляции
C36-012C	V 12 DC	1,9	6,3	22,8	H
C36-024C	V 24 DC	0,95	25,6	22,5	
C36-024R	V 24 RAC	1,05	20,2	23	
C36-048C	V 48 DC	0,47	102	22,6	
C36-110R	V 110-115 RAC	0,23	420	22,9	
C36-220R	V 220-230 RAC	0,11	1720	22,3	

C36L-*** DIN 4365/A-ISO 4400 **C36L/D-***** DEUTSCH **C36L/C-***** РАЗДЕЛАННЫЙ ВЫВОД **C36L/A-***** AMP JUNIOR

